

RIA IKF Rückstauklappe DN 100 – 300



MERKMALE

RIA IKF Rückstauklappe, identisch mit der IKV-Type, jedoch mit zusätzlichem Auftriebskörper. RIA IKF ist im Einsteigschacht bei normalem Wasserstand immer offen. Wenn ein Rücklauf von Wasser aus dem Rohrsystem zu einem erhöhtem Wasserstand im Schacht führt, schließt der Auftriebskörper die Rückstauklappe und der Wasserrückfluss wird verhindert.

MATERIALANGABEN

Gehäuse: PP
Klappe: PEHD 300
Klappenaufhängung: EP 400/3-3+1,5 LD Gummi
Klappendichtung: EPDM

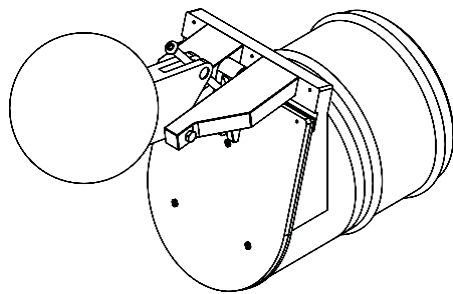
TECHNISCHE ANGABEN

Für 1-seitigen Flüssigkeitsdruck
Max. zulässiger Druck: 0,5 bar
Zulässige Betriebstemperatur: -50°C - +80°C.

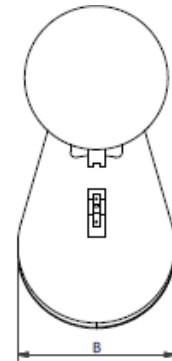
KAT IKF D/ 2013

RIA WATECH AS • www.ria-watech.dk • ria-watech@proagria.dk • tlf: +45 64 82 40 00 • fax: +45 64 82 36 23

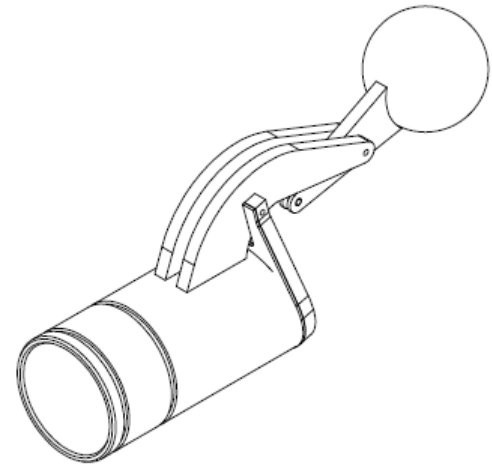
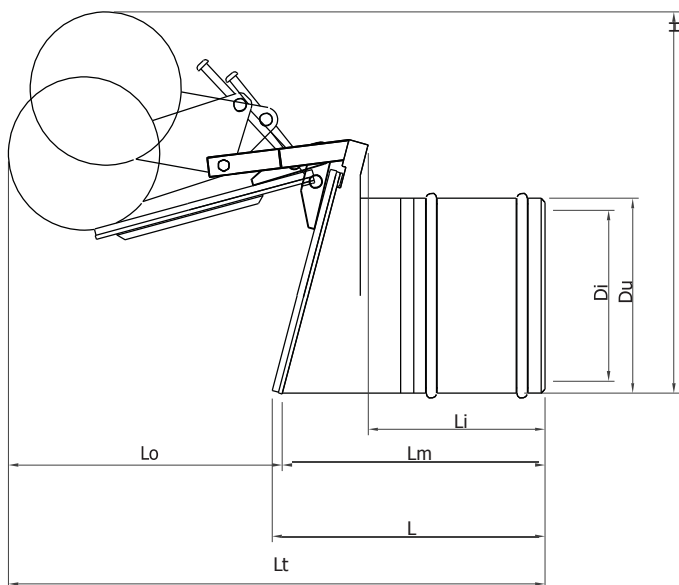
RIA IKF Rückstauklappe DN 100 – 300



DN 100 – DN 200



DN 250 – DN 300



ABMESSUNGEN UND GEWICHTE

DN	∅	B	Lt	L	Du	Di	H	Kg
100	110	100	354	133	100	89	224	0,9
125	125	111	345	133	111	100	260	0,9
150	160	146	409	208	146	128	286	1,6
200	200	184	565	271	184	164	406	3,5
250	250	230	966	502	230	205	472	7,8
300	300	290	1047	583	290	265	532	15,0

Andere Größen auf Anfrage. Konstruktionsänderungen bleiben vorbehalten.

KAT IKF D/ 2012

RIA WATECH AS • www.ria-watech.dk • ria-watech@proagria.dk • tlf: +45 64 82 40 00 • fax: +45 64 82 36 23