

RIA SPS-TL Absperrschieber DN 200 – 600**MERKMALE**

RIA SPS-TL Absperrschieber zum Regulieren und Eindämmen von flüssigen Medien. Einsatzbereich: Regen- und Brauchwasser, Prozesswasser und Klärschlamm, für Industrieanlagen sowie Landwirtschafts- und Fischindustrie. Manuelle Bedienung mittels Bedienungsstange und Hebeschlüssel. Standardmodelle wahlweise mit quadratischer oder runder Öffnung.

Zum Andübeln an die Wand. Erhältlich mit Rundbogenflansch inkl. Dichtung für Brunnenwand.

MATERIALANGABEN

Rahmen: Edelstahl EN 1.4301, EN 1.4404 – PEHD 500
 Schieberplatte: Edelstahl EN 1.4301, EN 1.4404
 Dichtung / Schieberplatte: EPDM
 Dichtung / Wand: EPDM Schwammgummi auf Bestellung

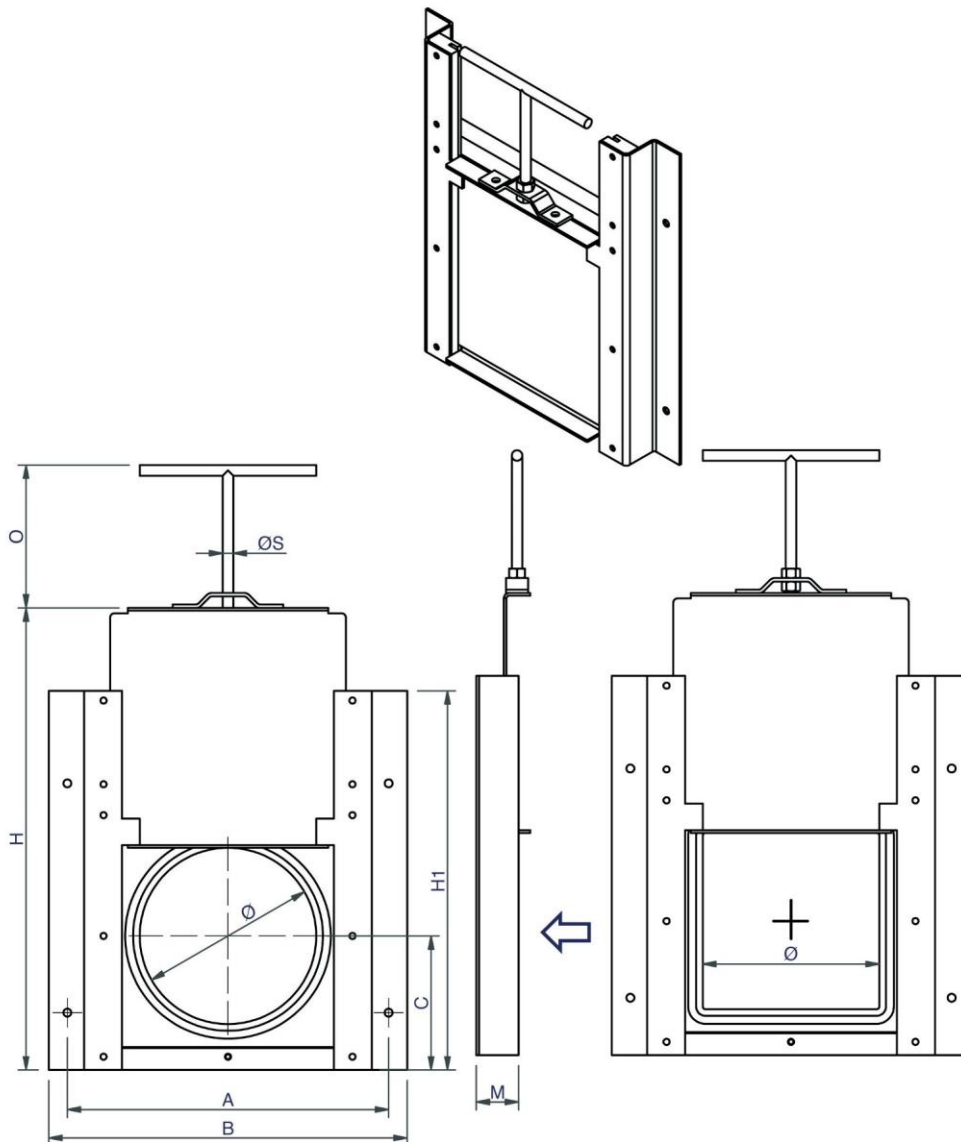
TECHNISCHE ANGABEN

Dicht von der Befestigungsseite.
 Dichtung gem. DIN 19569-4Tab.1Kl. 3
 Max. zulässiger Druck: 4m WS

KAT SPS-TL D/ 2007

PROAGRIA MILJØ A/S • www.proagria.dk • proagria@proagria.dk • Tel.: +45 64 82 40 00 • Fax: +45 64 82 36 23

RIA SPS-TL Absperrschieber DN 200 – 600



ABMESSUNGEN UND GEWICHTE

DN	Ø	A	B	C	H	H	M	O	ØS	kg	mWs
200	200	364	406	152	524	420	62	150	12	8	4
250	250	414	456	177	624	550	62	150	12	10	4
300	315	479	52	210	754	550	62	150	14	12	4
400	400	564	606	252	924	680	62	200	14	16	4
500	500	664	706	302	1124	810	62	200	16	2	4
600	630	794	836	367	1384	940	62	200	16	27	4

Andere Größen auf Anfrage.

Konstruktionsänderungen bleiben vorbehalten.

KAT SPS-TL D/ 2007

PROAGRIA MILJØ A/S • www.proagria.dk • proagria@proagria.dk • Tel.: +45 64 82 40 00 • Fax: +45 64 82 36 23