

RIA SPK-TG Absperrschieber DN 200 – 800



MERKMALE

RIA SPV-TG Absperrschieber zur Regulierung und Eindämmung von lüssigen Medien.

Einsatzbereich: Regen- und Brauchwasser, Prozesswasser und Klärschlamm, für Industrieanlagen sowie Landwirtschafts- und Fischindustrie.

Mit nicht steigender Spindel und Handrad für manuelle Bedienung. Ebenfalls erhältlich wahlweise mit Elektro-Antrieb, Pneumatik oder Hydraulik. Standardmodelle mit quadratischer oder runder Öffnung. Zum Andübeln an die Wand, mit Wanddichtung.

Modell mit runder Öffnung ebenfalls erhältlich mit angeschweißtem Rohr für Wand- oder Brunnendurchführung.

Erhältlich mit Rundbogenlansch für Einbau in Brunnen.

MATERIALANGABEN

Rahmen: Edelstahl EN 1.4301, EN 1.4404 – PEHD 500

Schieberplatte: Edelstahl EN 1.4301, EN 1.4404

Spindel: EN 1.4571, EN 1.4462

Spindelmutter: DIN 1705-CUSN 12 - Zinnbronze

Dichtung / Schieberplatte: EPDM

Dichtung / Wand: EPDM Schwammgummi

TECHNISCHE ANGABEN

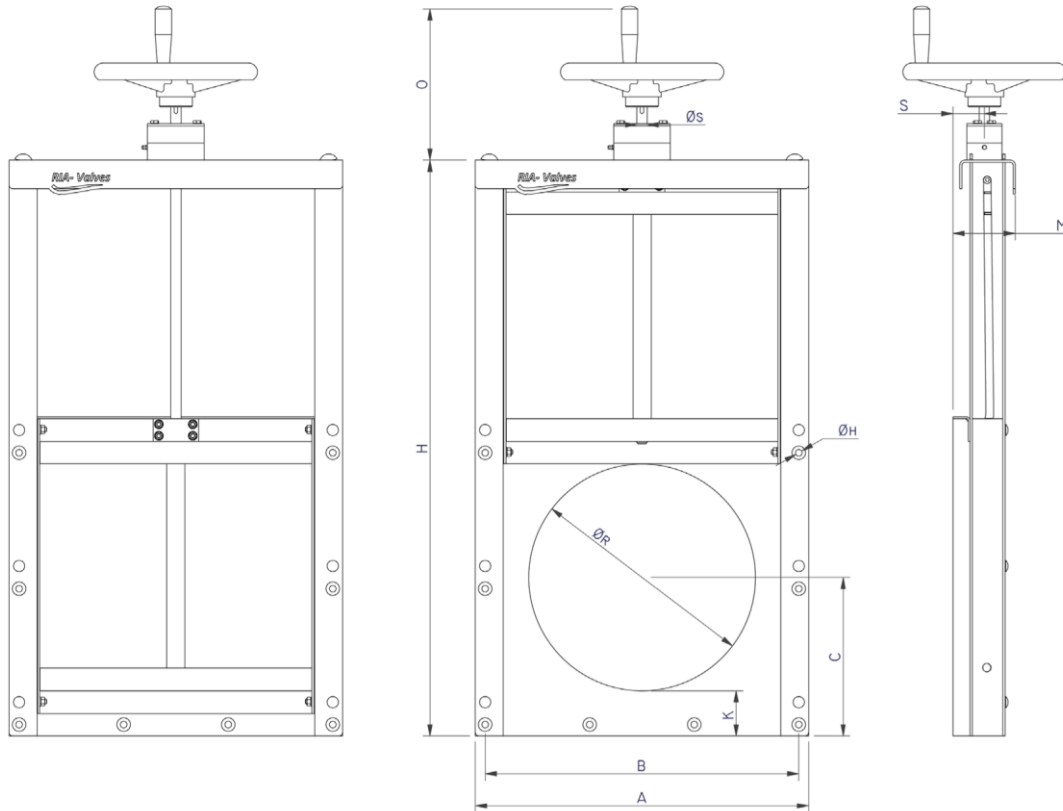
Beidseitig dichtend.

Dichtung gem. DIN 19569-4 Tab.1 Kl. 4

Max.zulässiger Druck: 6m WS oder auf Anfrage.

KAT SPK-TG D / 2012

RIA SPK-TG Absperrschieber DN 200 – 800



ABMESSUNGEN UND GEWICHTE

DN	Ø	A	B	C	H	K	M	S	O	Øs	Ør	kg	mWs
200	200	352	317	160	573	60	88	56	200	16	200	21	6
250	250	402	367	185	673	60	88	56	210	16	250	11	6
300	315	481	446	240	848	80	92	56	210	16	250	30	6
400	400	588	553	280	1016	80	110	56	260	18	300	40	6
500	500	690	655	340	1255	90	110	56	280	22	300	60	6
600	630	820	785	410	1516	95	130	63	315	26	350	85	5
700	710	910	870	450	1676	95	136	63	330	26	350	105	3
800	800	1000	960	495	1857	95	136	63	330	26	350	125	3

Andere Größen auf Anfrage.

Konstruktionsänderungen bleiben vorbehalten.

KAT SPK-TG D / 2012