

RIA KVI Rückstauklappe DN 200– 600



MERKMALE

RIA KVI Rückstauklappe für den Einbau in Rohrsysteme aus Kunststoff, Beton oder Stahl. Deshalb bei Bestellung den Innendiameter und Rohrtyp angeben. Einsatzbereich: Für stillstehende Pumpendruckleitungen zur Verhinderung von Überflutung und Rücklauf im Rohrsystem. Typ DN 200-600 mit 15° schräg aufliegender Klappenscheibe mit robuster, friktionsfreier Aufhängung aus Spezialgummi mit eingebundenem Leinen.

Einbau: Zur Abdichtung zwischen vorhandenem Rohr und Klappenrohr werden 2 Gummiringe mitgeliefert. Diese Rückstauklappen sind geeignet für Abfluss unter Wasser.

MATERIALANGABEN

Gehäuse: PE 100
Klappe: PEHD 500
Klappenaufhängung: EP 400/3-3+1,5 LD Gummi
Klappendichtung: EPDM

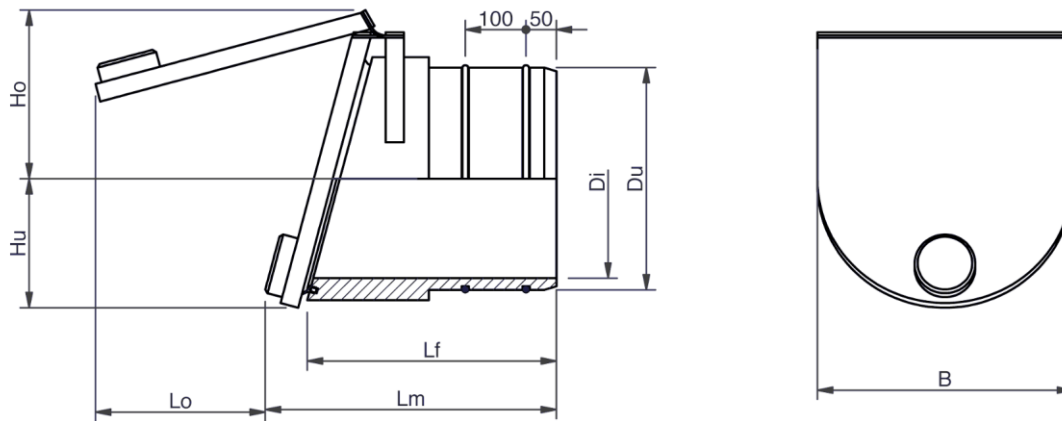
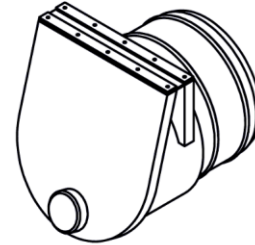
TECHNISCHE ANGABEN

Für 1-seitigen Flüssigkeitsdruck
Max. zulässiger Druck: 0,5 bar
Zulässige Betriebstemperatur: -50°C - +80°C.

KAT KVI 2 D/ 2011

PROAGRIA MILJØ A/S • www.proagria.dk • proagria@proagria.dk • Tel.: +45 64 82 40 00 • Fax: +45 64 82 36 23

RIA KVI Rückstauklappe DN 200 – 600



ABMESSUNGEN UND GEWICHTE

DN	Ø	Du	Di	B	Lf	Lm	Lo	Ho	Hu	kg
200	200	181-200	164	210	280	348	113	156	93	4,4
250	250	205-225	184	255	310	378	147	178	118	6,4
300	315	285-315	258	345	380	451	201	232	160	11,4
400	400	359-400	327	420	410	498	266	276	212	19,0
450	450	405-450	368	470	450	513	305	305	235	34,0
500	500	451-500	409	530	490	553	344	332	256	42,0
550	560	500-560	458	590	580	659	373	355	280	46,1
600	630	558-630	516	660	600	678	423	390	317	61,3

Andere Größen auf Anfrage.

Konstruktionsänderungen bleiben vorbehalten.

PS. Bei Bestellung bitte Außendiameter des vorhandenen Rohres angeben.

KAT KVI 2 D/ 2011

PROAGRIAMILJØ A/S • www.proagria.dk • proagria@proagria.dk • Tel.: +45 64 82 40 00 • Fax: +45 64 82 36 23