

RIA KVF Rückstauklappe DN 100 – 150**MERKMALE**

RIA KVF Rückstauklappe mit Flansch zur Wandmontage oder Flanschanschluß PN 10 gebohrt.

Einsatzbereich: Für stillstehende Pumpendruckleitungen zur Verhinderung von Überflutung und Rücklauf im Rohrsystem oder Becken.

Typ DN 100-150 mit senkrecht beweglicher, säurebeständiger Stahlklappe und beweglicher Stahlaufhängung (Produktblatt KVF 1).

Typ DN 200-600 mit 15° schräg aufliegender Klappenscheibe mit robuster, friktionsfreier Aufhängung aus Spezialgummi mit eingebundenem Leinen (Produktblatt KVF 2).

Typ DN 900-1200 mit 15° schräg aufliegender Klappenscheibe mit robuster, friktionsfreier Aufhängung aus Spezialgummi mit eingebundenem Leinen (Produktblatt KVF 3).

Alle 3 Typen sind geeignet für Abfluss unter Wasser. Aufpreis für Lieferung mit DIN Flansch.

MATERIALANGABEN

Gehäuse: PE 100
 Klappe und Aufhängung: Edelstahl EN 1.4404
 Klappendichtung: EPDM

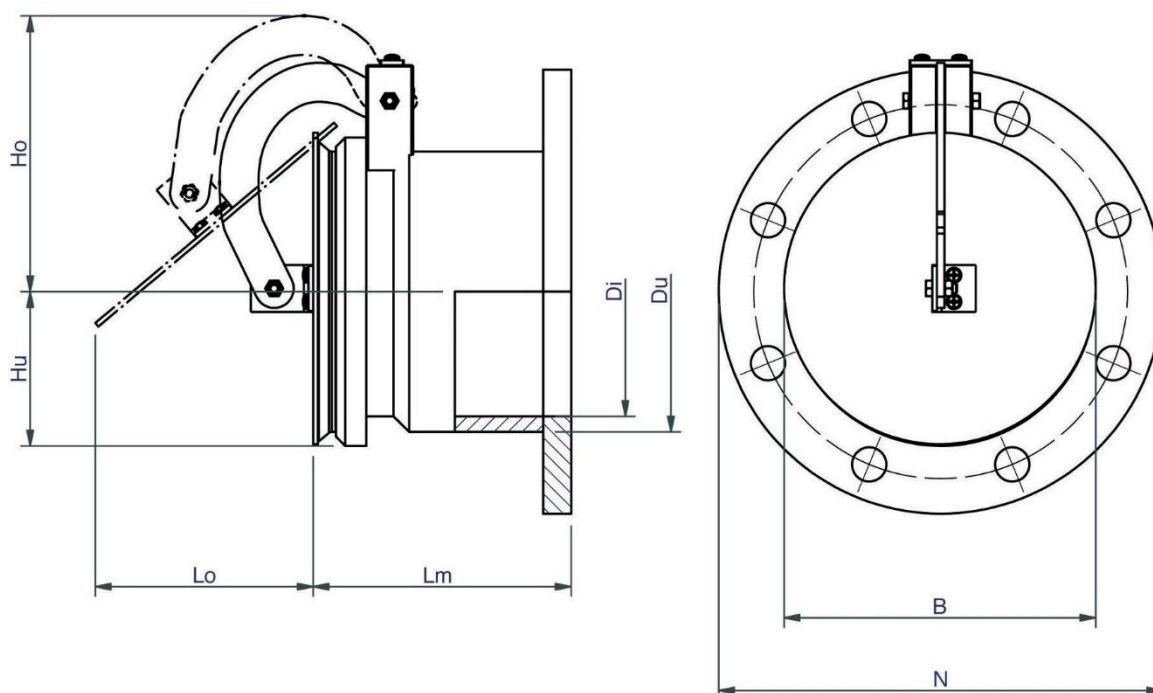
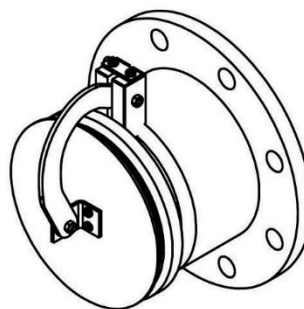
TECHNISCHE ANGABEN

Für 1-seitigen Flüssigkeitsdruck
 Max. zulässiger Druck: 0,5 bar
 Zulässige Betriebstemperatur: -50°C - +80°C.

KAT KVF 1 D/ 2007

PROAGRIA MILJØ A/S • www.proagria.dk • proagria@proagria.dk • Tel.: +45 64 82 40 00 • Fax: +45 64 82 36 23

RIA KVF Rückstauklappe DN 100 – 150



ABMESSUNGEN UND GEWICHTE

DN	Du	Di	B	N	Lm	Lo	Hu	Ho	[kg]
100	125	101,6	135	220	135	95	65	145	1,6
150	180	147,6	200	285	166	140	99	177	2,7

Andere Größen auf Anfrage.

Konstruktionsänderungen bleiben vorbehalten.

KAT KVF 1 D/ 2007

PROAGRIA MILJØ A/S • www.proagria.dk • proagria@proagria.dk • Tel.: +45 64 82 40 00 • Fax: +45 64 82 36 23

RIA KVF Rückstauklappe DN 200 – 600



MERKMALE

RIA KVF Rückstauklappe mit Flansch zur Wandmontage oder Flanschanschluß PN 10 gebohrt.

Einsatzbereich: Für stillstehende Pumpendruckleitungen zur Verhinderung von Überflutung und Rücklauf im Rohrsystem oder Becken.

Typ DN 100-150 mit senkrecht beweglicher, säurebeständiger Stahlklappe und beweglicher Stahlaufhängung (Produktblatt KVF 1).

Typ DN 200-600 mit 15° schräg aufliegender Klappenscheibe mit robuster, friktionsfreier Aufhängung aus Spezialgummi mit eingebundenem Leinen (Produktblatt KVF 2).

Typ DN 900-1200 mit 15° schräg aufliegender Klappenscheibe mit robuster, friktionsfreier Aufhängung aus Spezialgummi mit eingebundenem Leinen (Produktblatt KVF 3).

Alle 3 Typen sind geeignet für Abfluss unter Wasser. Aufpreis für Lieferung mit DIN Flansch.

MATERIALANGABEN

Gehäuse: PE 100
 Klappe: PEHD500
 Aufhängung: EP 400/3-3+1,5 LD Gummi
 Klappendichtung: EPDM

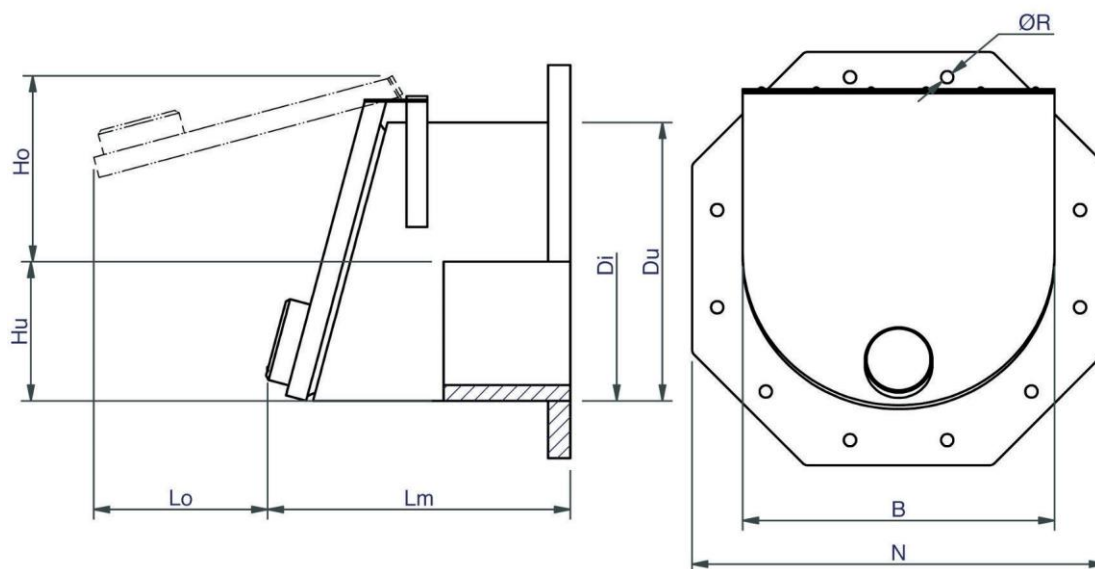
TECHNISCHE ANGABEN

Für 1-seitigen Flüssigkeitsdruck
 Max. zulässiger Druck: 0,5 bar
 Zulässige Betriebstemperatur: -50°C - +80°C.

KAT KVF 2 D/ 2007

PROAGRIA MILJØ A/S • www.proagria.dk • proagria@proagria.dk • Tel.: +45 64 82 40 00 • Fax: +45 64 82 36 23

RIA KVF Rückstauklappe DN 200 – 600



ABMESSUNGEN UND GEWICHTE

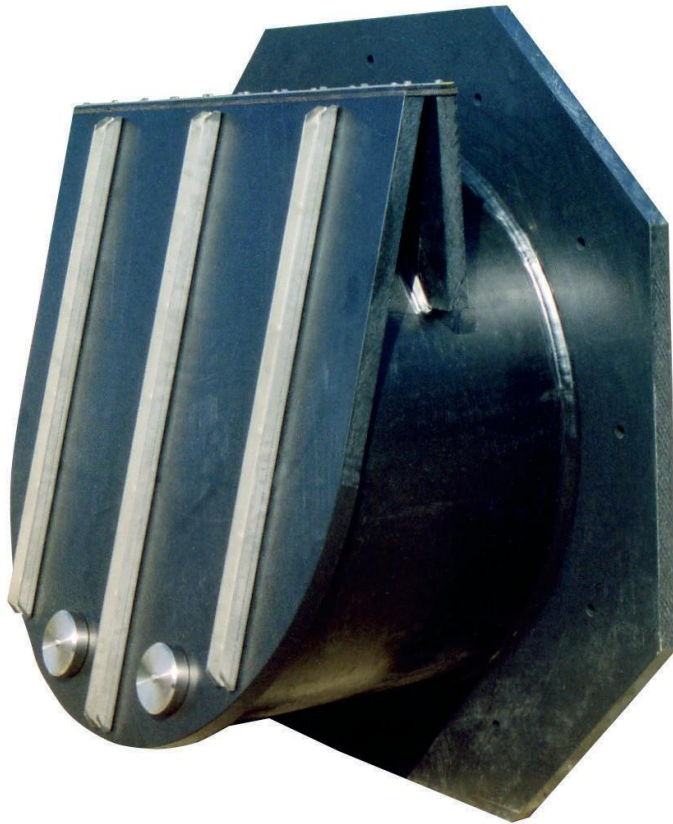
DN	Du	Di	B	N	Lm	Lo	Ho	Hu	ØR	[kg]
200	200	163	230	500	268	124	102	165	22	4,8
250	250	210	270	540	33	156	195	125	22	8,6
300	315	275	335	605	352	202	228	160	22	12,5
400	400	355	430	700	440	250	265	200	26	23,5
500	500	460	530	800	53	333	334	256	26	36,1
600	630	590	660	930	628	424	409	316	30	51,4
700	710	655,6	740	1010	543	477	462	358	30	64,8
800	800	738,8	830	1100	593,8	518,2	400	492,8	33	92,6

Andere Größen auf Anfrage.

Konstruktionsänderungen bleiben vorbehalten.

KAT KVF 2 D/ 2007

PROAGRIA MILJØ A/S • www.proagria.dk • proagria@proagria.dk • Tel.: +45 64 82 40 00 • Fax: +45 64 82 36 23

RIA KVF Rückstauklappe DN 900 – 1200**MERKMALE**

RIA KVF Rückstauklappe mit Flansch zur Wandmontage oder Flanschanschluß PN 10 gebohrt.

Einsatzbereich: Für stillstehende Pumpendruckleitungen zur Verhinderung von Überflutung und Rücklauf im Rohrsystem oder Becken.

Typ DN 100-150 mit senkrecht beweglicher, säurebeständiger Stahlklappe und beweglicher Stahlaufhängung (Produktblatt KVF 1).

Typ DN 200-600 mit 15° schräg aufliegender Klappenscheibe mit robuster, friktionsfreier Aufhängung aus Spezialgummi mit eingebundenem Leinen (Produktblatt KVF 2).

Typ DN 900-1200 mit 15° schräg aufliegender Klappenscheibe mit robuster, friktionsfreier Aufhängung aus Spezialgummi mit eingebundenem Leinen (Produktblatt KVF 3).

Alle 3 Typen sind geeignet für Abfluss unter Wasser. Aufpreis für Lieferung mit DIN Flansch.

MATERIALANGABEN

Gehäuse: PE 100
 Klappe: PEHD 500
 Aufhängung: EP 400/3-3+1,5 LD Gummi
 Klappendichtung: EPDM

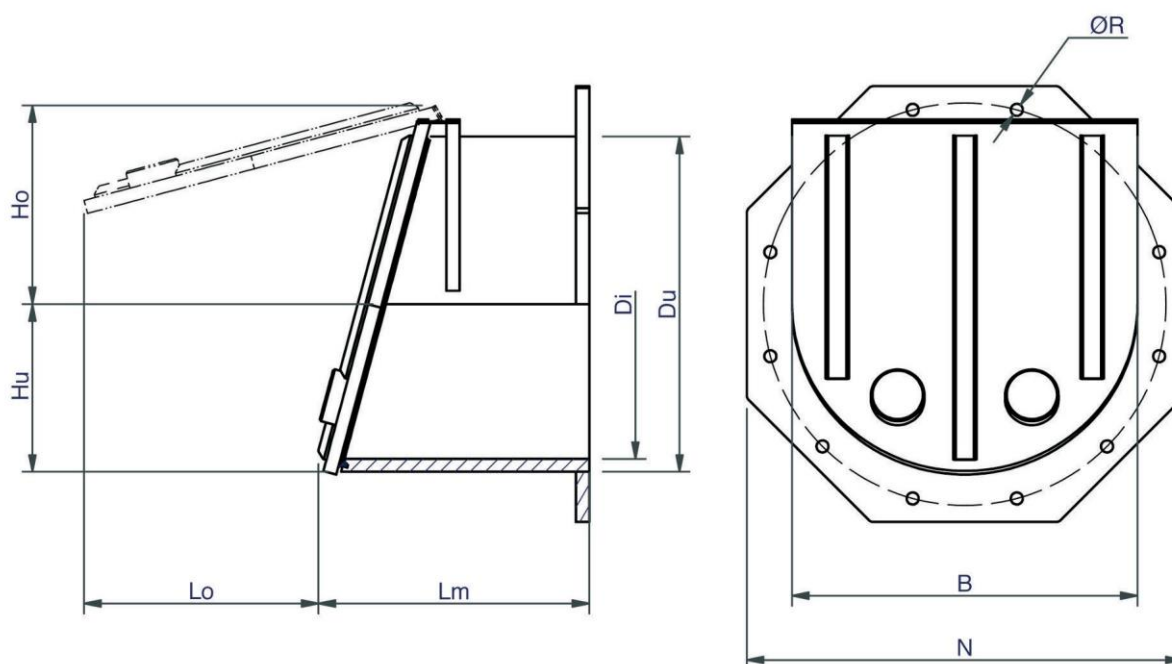
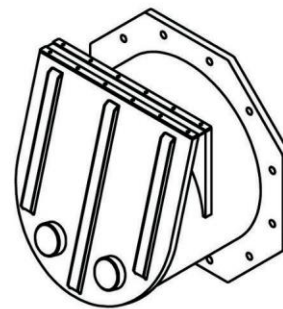
TECHNISCHE ANGABEN

Für 1-seitigen Flüssigkeitsdruck
 Max. zulässiger Druck: 0,5 bar
 Zulässige Betriebstemperatur: -50°C - +80°C.

KAT KVF 3 D/ 2007

PROAGRIA MILJØ A/S • www.proagria.dk • proagria@proagria.dk • Tel.: +45 64 82 40 00 • Fax: +45 64 82 36 23

RIA KVF Rückstauklappe DN 900 – 1200



ABMESSUNGEN UND GEWICHTE

DN	Du	Di	B	Lm	Lo	Hu	Ho	N	ØR	kg
900	Ø900	831,2	930	731,2	605,4	450	542,8	1200	33	121,1
1000	Ø1000	923,6	1030	807,5	698,7	500	592,8	1300	36	164,4
1200	Ø1200	1108,2	1250	845,7	924,5	600	738,3	1500	36	214,9

Andere Größen auf Anfrage.

Konstruktionsänderungen bleiben vorbehalten.

KAT KVF 3 D/ 2007

PROAGRIA MILJØ A/S • www.proagria.dk • proagria@proagria.dk • Tel.: +45 64 82 40 00 • Fax: +45 64 82 36 23