

# RIA IKF Rückstauklappe DN 100 – 200



Für Einsteigeschacht aus Kunststoff



Für Einsteigeschacht aus Beton

## MERKMALE

RIA IKF Rückstauklappe, identisch mit der IKV-Type, jedoch mit zusätzlichem Auftriebskörper. RIA IKF ist im Einsteigeschacht bei normalem Wasserstand immer voll offen. Wenn ein Rücklauf von Wasser aus dem Rohrsystem zu einem erhöhtem Wasserstand im Schacht führt, schließt der Auftriebskörper die Rückstauklappe und der Wasserrückfluss wird verhindert.

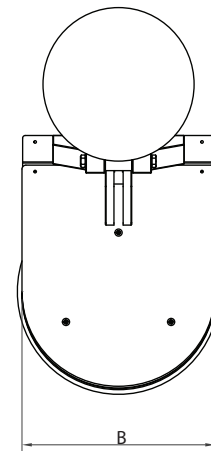
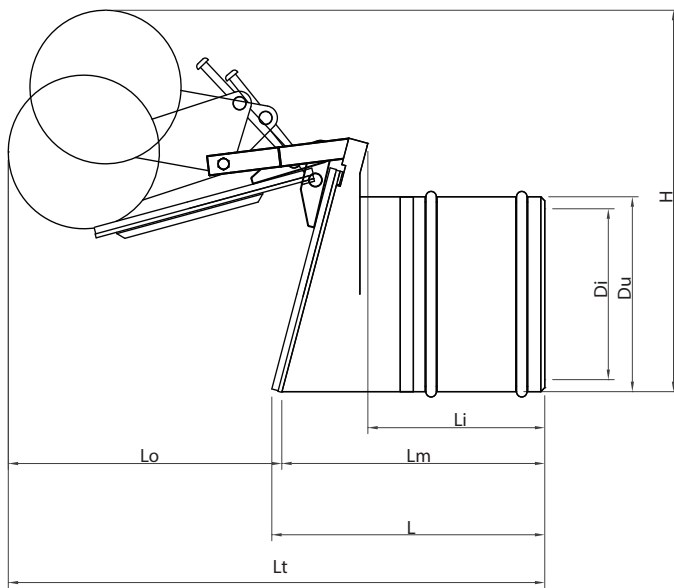
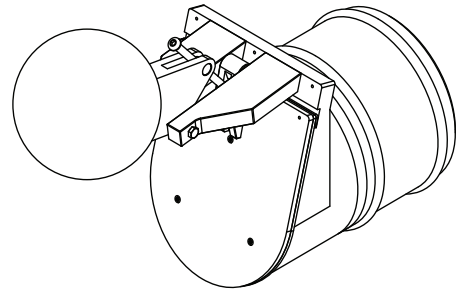
## MATERIALANGABEN

Gehäuse: PP  
Klappe: PEHD 300  
Klappenaufhängung: EP 400/3-3+1,5 LD Gummi  
Klappendichtung: EPDM

## TECHNISCHE ANGABEN

Für 1-seitigen Flüssigkeitsdruck  
Max. zulässiger Druck: 0,5 bar  
Zulässige Betriebstemperatur: -50°C - +80°C.

# RIA IKF Rückstauklappe DN 100 – 200



## ABMESSUNGEN UND GEWICHTE

Für Einsteigeschacht aus Kunststoff

| DN  | ∅   | B   | Lm  | Lo  | Du  | Di  | H   | Kg  |
|-----|-----|-----|-----|-----|-----|-----|-----|-----|
| 100 | 110 | 100 | 125 | 224 | 100 | 89  | 222 | 0,4 |
| 125 | 125 | 111 | 125 | 227 | 111 | 100 | 263 | 0,5 |
| 150 | 160 | 146 | 192 | 200 | 148 | 128 | 276 | 1,6 |
| 200 | 200 | 184 | 260 | 320 | 184 | 163 | 408 | 3,5 |

Für Einsteigeschacht aus Beton

| DN  | ∅   | B   | Lm  | Lo  | Du  | Di  | H   | Kg  |
|-----|-----|-----|-----|-----|-----|-----|-----|-----|
| 100 | 110 | 96  | 125 | 224 | 96  | 80  | 222 | 1,0 |
| 150 | 160 | 146 | 200 | 200 | 146 | 128 | 276 | 1,5 |
| 200 | 200 | 184 | 260 | 320 | 184 | 163 | 408 | 3,5 |

Andere Größen auf Anfrage. Konstruktionsänderungen bleiben vorbehalten.

KAT IKF D/ 2012