

**RIA SPS-TG Absperrschieber DN 200 – 400****MERKMALE**

RIA SPS-TG Absperrschieber zur Regulierung und Eindämmung von flüssigen Medien. Einsatzbereich: Regen- und Brauchwasser, Prozesswasser und Klärschlamm, für Industrieanlagen sowie Landwirtschafts- und Fischindustrie. Für manuelle Bedienung mit nicht steigender Spindel und Handrad. Standardmodelle wahlweise mit quadratischer oder runder Öffnung.

Modell mit runder Öffnung erhältlich auch mit angeschweißtem Rohr für Wand- oder Brunnendurchführung.

**MATERIALANGABEN**

Rahmen: Edelstahl EN 1.4301, EN 1.4404 – PEHD 500  
 Schieberplatte: Edelstahl EN 1.4301, EN 1.4404  
 Spindel: Stahl WST 1.4404  
 Spindelmutter: JM 3-15 Zinnbronze  
 Dichtung / Schieberplatte: EPDM  
 Dichtung / Wand: EPDM Schwammgummi – auf Bestellung

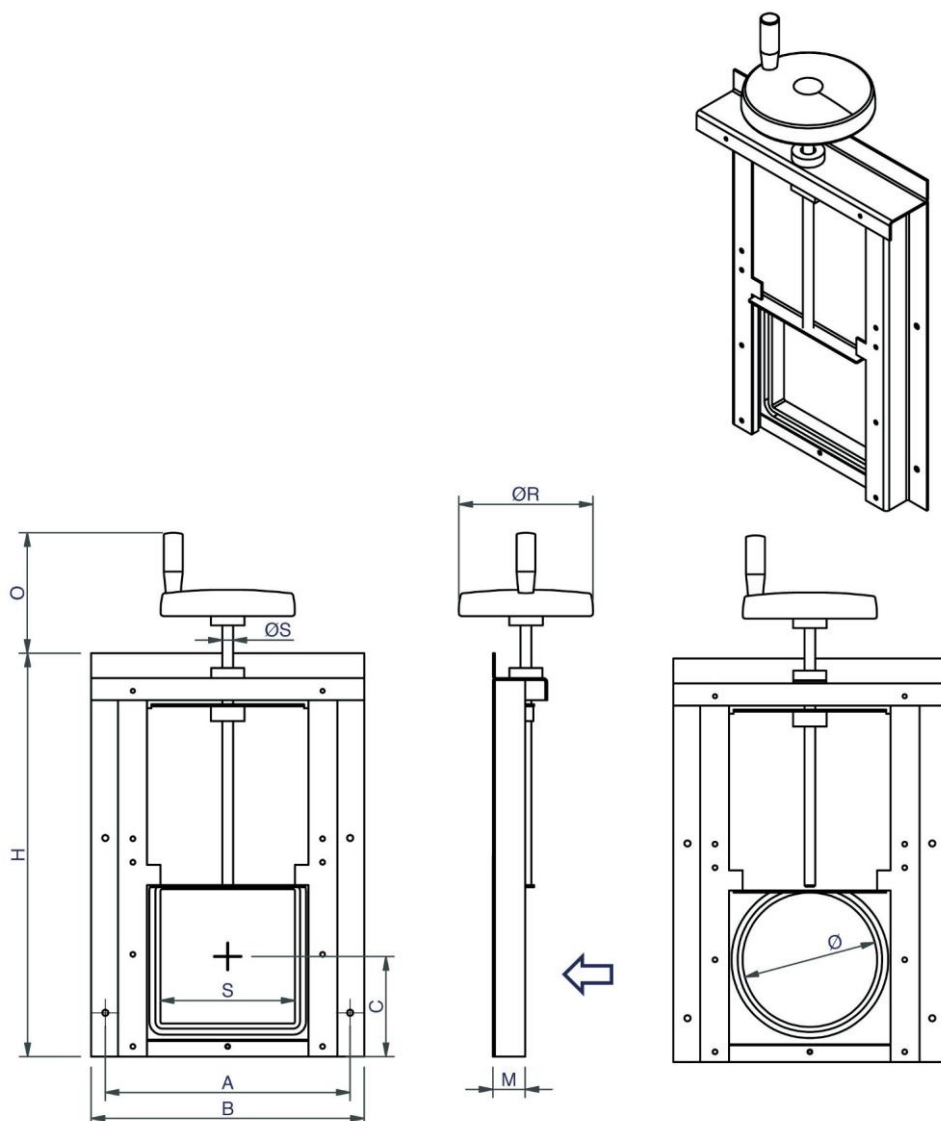
**TECHNISCHE ANGABEN**

Dicht von der Befestigungsseite.  
 Dichtung gem. DIN 19569-4 Tab.1 Kl. 3  
 Max zulässiger Betriebsdruck: 4m WS

**KAT SPS-TG D/ 2007**

**PROAGRIA MILJØ A/S • [www.proagria.dk](http://www.proagria.dk) • [proagria@proagria.dk](mailto:proagria@proagria.dk) • Tel.: +45 64 82 40 00 • Fax: +45 64 82 36 23**

## RIA SPS-TG Absperrschieber DN 200 – 400



### ABMESSUNGEN UND GEWICHTE

DN	S	Ø	A	B	C	H	M	O	ØS	kg	mVs
200	200x200	200	364	406	152	600	48	>150	16		4
250	250x250	250	414	456	177	700	48	>150	16		4
300	315x315	315	479	52	210	830	48	>150	18		4
400	400x400	400	564	606	252	1000	48	>150	18		4

Andere Größen auf Anfrage.

Konstruktionsänderungen bleiben vorbehalten.

KAT SPS-TG D/ 2007

PROAGRIA MILJØ A/S • [www.proagria.dk](http://www.proagria.dk) • [proagria@proagria.dk](mailto:proagria@proagria.dk) • Tel.: +45 64 82 40 00 • Fax: +45 64 82 36 23