

RIA SPH Rückspülschieber DN 100 – 150**MERKMALE**

RIA SPH Rückspülschieber – die einfache und sichere Lösung zur Eindämmung von flüssigen Medien.
 Einsatzbereich: Für Regen,- Brauch,- Prozesswasser und Klärschlamm, sowie für Landwirtschaft und Fischzucht.
 Manuelle Bedienung mit Zugstange, hält selbsttätig in offener Position. Lieferung mit runder Öffnung.
 Zum Andübeln an die Wand. Lieferung mit Wanddichtung.

MATERIALANGABEN

Rahmen: Edelstahl EN 1.4301- EPDM 500
 Schieberplatte: Edelstahl EN 1.4301
 Dichtung / Schieberplatte: EPDM
 Dichtung / Wand: EPDM Schwammgummi

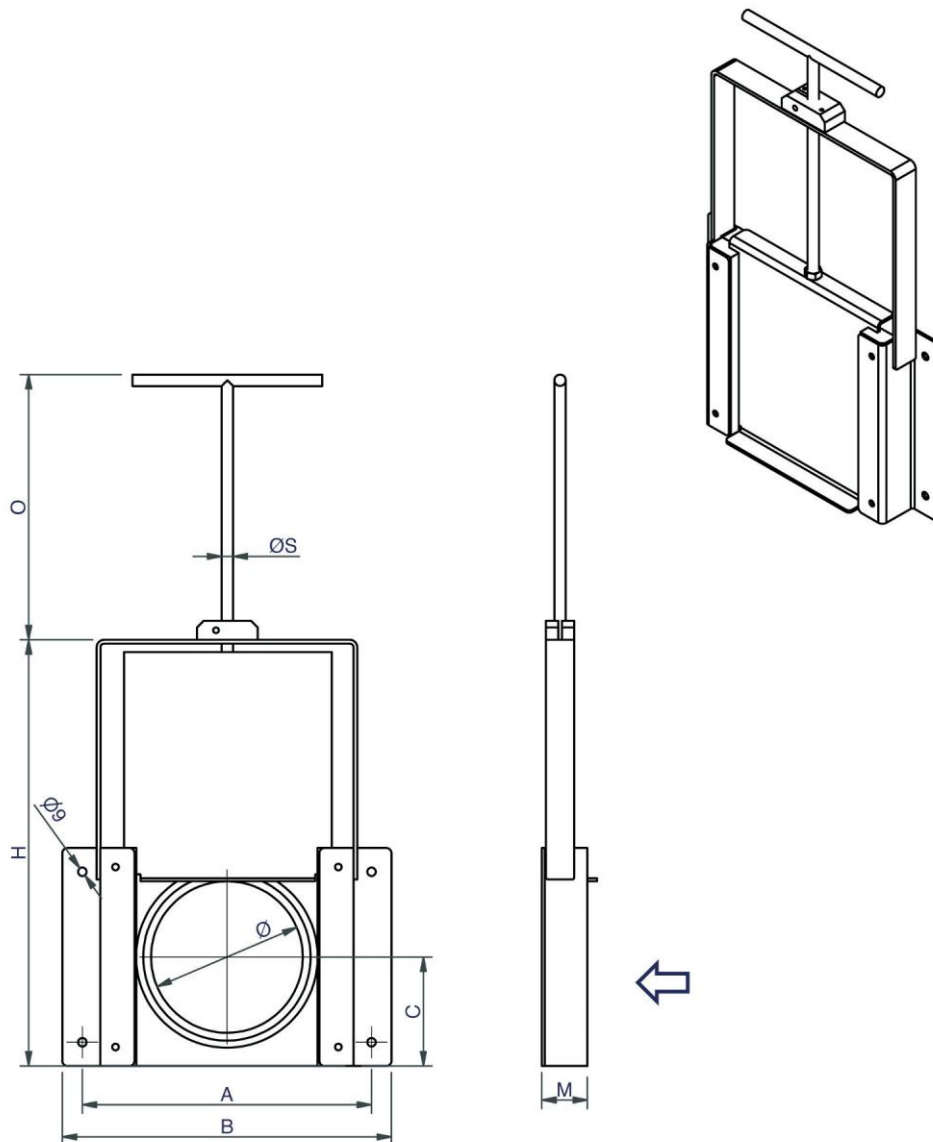
TECHNISCHE ANGABEN

Dicht von der Befestigungsseite.
 Dichtung gem. DIN 19569-4 Tab.1 Kl. 3
 Max. zulässiger Druck: 3 bar

KAT SPH D/ 2007

PROAGRIA MILJØ A/S • www.proagria.dk • proagria@proagria.dk • Tel.: +45 64 82 40 00 • Fax: +45 64 82 36 23

RIA SPH Rückspülschieber DN 100 – 150



ABMESSUNGEN UND GEWICHTE

DN	Ø	A	B	C	H	M	O	ØS	kg	mWs
100	110	270	312	97,5	380	48	1000	12	4	3
125	125	270	312	97,5	380	48	1000	12	4	3
150	160	306	348	115	450	48	1000	12	5,5	3

Andere Größen auf Anfrage.

Konstruktionsänderungen bleiben vorbehalten.

KAT SPH D/ 2007

PROAGRIA MILJØ A/S • www.proagria.dk • proagria@proagria.dk • Tel.: +45 64 82 40 00 • Fax: +45 64 82 36 23