

RIA IKV Rückstauklappe DN 100 – 200



MERKMALE

RIA IKV Rückstauklappe für den Einbau in Einsteigschacht.

Einsatzbereich: Im Einsteigschacht zur Vermeidung von Regen- und Abwasseransammlung in Hausanschluss, zur Vorbeugung von Überflutung von Kellern o. Ä. 15° schräg aufliegende Klappenscheibe mit EPDM-Unterseite als Dichtung und friktionsfreier Aufhängung aus Spezialgummi mit eingebundenem Leinen. Einbau: Befestigung und Dichtung mittels zwei loser Gummiringe.

RIA IKV erhältlich auch für den Einbau in Lehm- und Betonrohre, sowie für andere Rohrtypen.

MATERIALANGABEN

Gehäuse: PP
Klappe: PEHD 300
Klappenaufhängung: EP 400/3-3+1,5 LD Gummi
Klappendichtung: EPDM

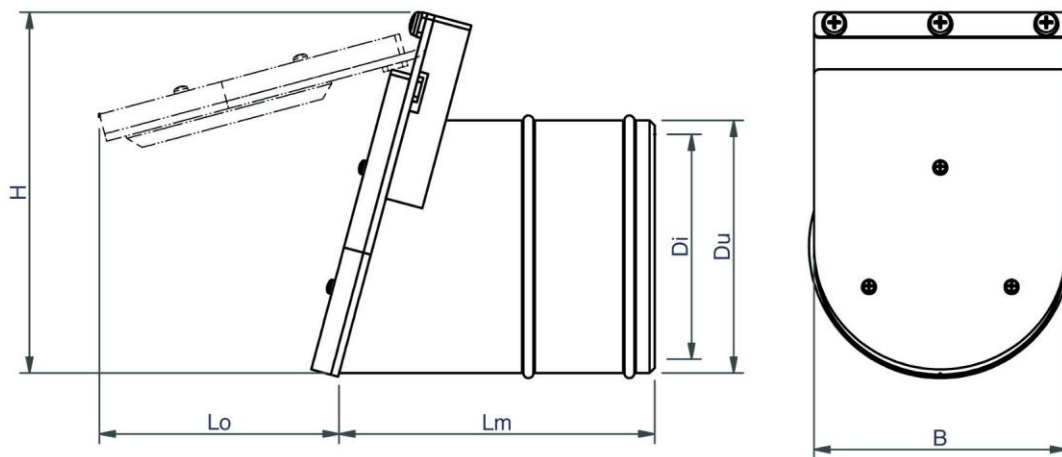
TECHNISCHE ANGABEN

Für 1-seitigen Flüssigkeitsdruck
Max. zulässiger Druck: 0,5 bar
Zulässige Betriebstemperatur: -50°C - +80°C.

KAT IKV D/ 2007

PROAGRIA MILJØ A/S • www.proagria.dk • proagria@proagria.dk • Tel.: +45 64 82 40 00 • Fax: +45 64 82 36 23

RIA IKV Rückstauklappe DN 100 – 200



ABMESSUNGEN UND GEWICHTE

DN	Ø	Du	Di	B	Lm	Lo	H	kg
100	110	100	89	100	125	219	148	0,3
125	125	111	100	111	133	105	150	0,5
150	160	148	128	148	200	326	200	0,8
200	200	184	163	184	260	165	244	2,6

Andere Größen auf Anfrage.

Konstruktionsänderungen bleiben vorbehalten.

KAT IKV D/ 2007

PROAGRIA MILJØ A/S • www.proagria.dk • proagria@proagria.dk • Tel.: +45 64 82 40 00 • Fax: +45 64 82 36 23